

遠距離用スポットレーザ



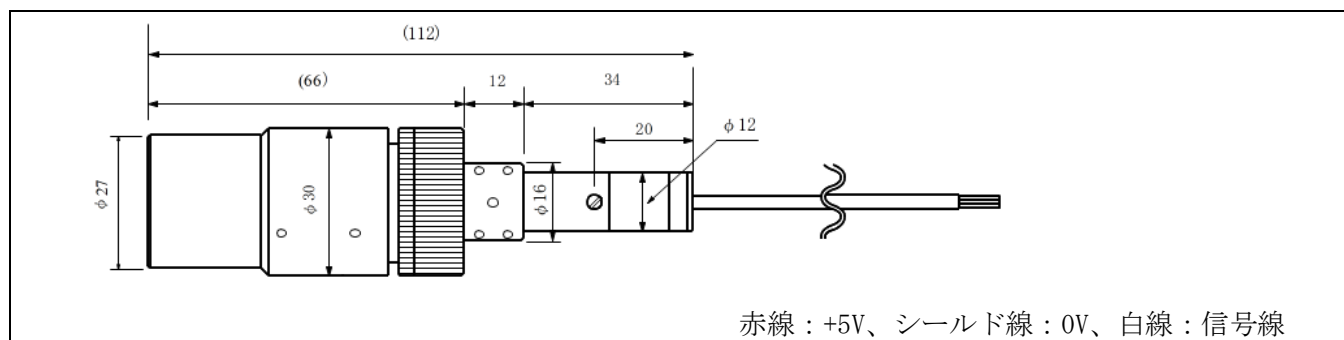
概要

- ・フォーカス調整ができる（3点ネジロック式）
- ・平行光特性が高い
- ・本体光出力調整トリマにより光出力調整可能（光出力を完全にゼロにすることは出来ません）
- ・自動光出力制御(APC)回路内蔵）
- ・高品質、高性能です。
- ・焦点可変範囲／1m～コリメート
- ・出射光出力／LD定格に対して約 20%

仕様

型 式	MLXB-D12-640-10														
発振波長	639nm														
使用レンズ	ガラスレンズ組品														
Optical power	2.0mW														
光形状	スポット光														
照射距離	500mm	5m	コリメート												
スポット径	約 0.5mm×0.5mm	約 1mm×1mm	約 φ 12mm												
Supply voltage	4.5V～14.0V (DC)														
Supply current	100mA 以下														
パルス制御	<p>レーザのパルス駆動を行う場合は、信号線（白線）に下記の矩形波を入力してください。</p> <table border="1"> <thead> <tr> <th>項目</th> <th>最小値</th> <th>最大値</th> <th></th> </tr> </thead> <tbody> <tr> <td>“H” レベル</td> <td>3.0V</td> <td>VCC</td> <td>レーザ点灯</td> </tr> <tr> <td>“L” レベル</td> <td>0V</td> <td>0.4V</td> <td>レーザ消灯</td> </tr> </tbody> </table> <p>光出力の入力信号に対する立ち上がり遅れは 200μs 以下、立下り遅れは 100μs 以下です。</p>			項目	最小値	最大値		“H” レベル	3.0V	VCC	レーザ点灯	“L” レベル	0V	0.4V	レーザ消灯
項目	最小値	最大値													
“H” レベル	3.0V	VCC	レーザ点灯												
“L” レベル	0V	0.4V	レーザ消灯												
本体重量	100 g														
動作温度範囲	-10～45℃（結露しないこと）														

外形寸法図 (mm) ・ 接続



株式会社 キコー技研

〒663-8105 兵庫県西宮市中島町 3-33

TEL 0798-64-4715 FAX 0798-65-1377

E-mail : laser@kikoh.co.jp

URL : <http://www.kikoh.co.jp>

型式	波長 (nm)	出力 (mW)	電流値 (mA)	
MLXB-B13-375-70	375	14.0	160	
MLXB-B13-405-20	405	4.0	120	
MLXB-B13-473-20	473	4.0	160	
MLXB-B13-515-10-GR	515	2.0	100	
MLXB-B13-520-50-GR	520	13.0	200	
MLXB-D12-635-5	635	1.0	30	
MLXB-D12-640-10	640	2.0	60	
MLXB-D12-640-40	640	8.0	100	
MLXB-D12-640-60	640	12.0	120	
MLXB-D12-640-80	640	16.0	160	
MLXB-D12-650-5	650	1.0	30	
MLXB-D12-660-40	660	8.0	100	
MLXB-D12-660-120	660	24.0	160	
MLXB-D12-670-10	670	2.0	50	
MLXB-D12-690-30	690	6.0	85	
MLXB-D12-785-100	785	20.0	130	
MLXB-D12-830-50	830	10.0	70	
MLXB-D12-850-50	850	10.0	70	

- ・他のモデルの仕様に関しては、別途お問合せください。
- ・本資料に掲載されている製品の仕様等は製品改良のため予告なく変更することがあります。